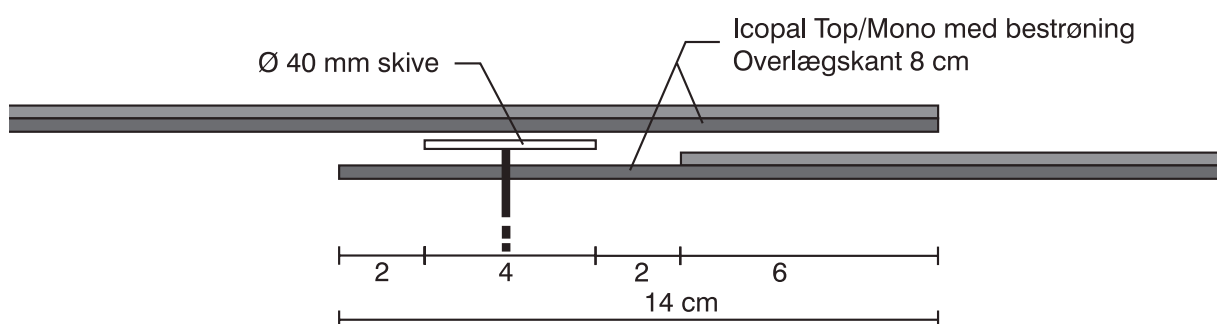


Tagdækning

2 - Mekanisk fastgørelse i overlæg



Mekanisk fastgørelse af 1 lag Icopal Top/Mono



Mekanisk fastgørelse af underste lag Icopal Base

