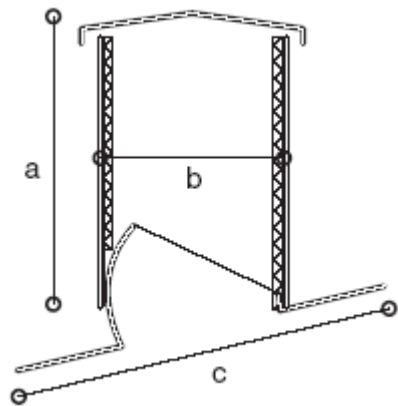


Icopal Flexhætte, isoleret

Anvendelse

Icopal Flexhætter anvendes til inddækning af såvel runde som firkantede aftræksrør på skrå Icopal tage.

Produktdata	Blad nr. 48 c	
Gyldigt fra	01.03.2018	
Dimension, mm		
a		300
b		200 x 200
c		400 x 400
Farve	Sort (RAL 9005 mat)	
Opbygning	Flange, rør og top er udført i 1,5 mm sortlakeret aluminium. Rør er isoleret med 10 mm mineraluld. Låg aftageligt. Monteret med 4 bolte. Alle samlinger er fuldsvejset for 100 % tæthed.	
Montage	Flexhætterne placeres over aftræksrøret. Fodstykket monteres i koldklæber på tagpapdækningens nederste lag og fastgøres med skruer i de forborede huller. Der inddækkes med tagpap, der klæbes på flangen med varm bitumen, koldklæber eller ved svejsning.	
Tekniske data		
Udluftningsareal	260 cm ²	

Egenskaber

Icopal Flexhætter kan anvendes på tage med hældning fra 0 til 55°. Indstilles trinløst.