

10.6 Fastlock



Fastlock plasttagsortiment omfatter to produkter i polycarbonat ved navn Fastlock Uni og Fastlock Multi.

Alle produkter monteres uden gennemgående skruer. I plastplade sortimentet indgår også Multi Design i polycarbonat.

Historie

Fastlock patentet blev erhvervet i 1971, og produktionsfaciliteter blev hurtigt indrettet på vor plastfabrik i Aalborg. I 1972 startede salg og markedsføring af egenproducerede varer.

Fastlock Uni sælges blandt andet i Danmark, Sverige, Finland og Tyskland.

Fastlock Uni

Anvendelse

Fastlock Uni anvendes primært til carporte og terrasser og sekundært til pergolaer, haller, buehaller, ramper og småhuse.

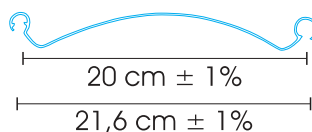


Montage

Fastlock Uni lægges op og samles ved at trykke stor vulst ned over forrige plades lille vulst, hvorefter lægtebeslaget drejes på plads og påsømmes.

Hvis man ønsker et tag uden synlig fastgørelse, benyttes topclips i stedet for lægtebeslag. Minimumshældning er 2,5 cm pr. løbende meter.

Produkt



Fastlock Uni fås i hvid farve med en lysgennemgang på 35% og i klar med en lysgennemgang på 72%. De hvide plader, der giver et blødt og behageligt dagslys, benyttes mest, da de skærmer for det skarpeste sollys. De klare plader anvendes normalt, når det er væsentligt at undgå et markant lystab - f.eks. i stuen bag terrassen eller vinterhaven.

Egenskaber

- Slagkraftig polycarbonat.
- Vulstsamling sikrer vedvarende vandtæthed.
- Ingen skruer/skruehuller i pladen.
- Skjult eller synlig fastgørelse.
- Enkel og hurtig montage.
- Velegnet såvel til håndværkere som til gør-det-selv folk.

Længder

Fastlock Uni fås som lagervare i 3, 3,5, 4, 4,5, 5 og 6 meters længde samt efter ønske, leveringstid må påberegnes.

Sortiment

Komplet tilbehørssortiment forefindes.

Fastlock Multi

Anvendelse

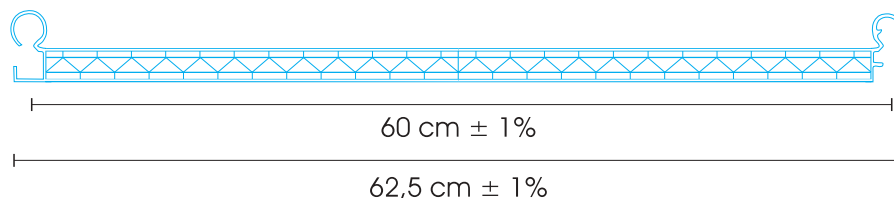
Fastlock Multi anvendes til terrasser, udestuer og vinterhaver



Montage

Fastlock Multi samles som Fastlock Uni, men fastgøres med aluspændskiver og termoskruer pr. 120 cm. Minimumshældning er 3 cm pr. løbende meter.

Produkt



Fastlock Multi fås i opal farve med en lysgennemgang på 39% og i klar med en lysgennemgang på 54%. De opale plader bruges mest, da de giver en passende lysspredning i rummet. Klare plader benyttes, når det er væsentligt, at lystabet ikke bliver for stort.

Egenskaber

- Slagkraftig polycarbonat.
- Vulstsamling sikrer vedvarende vandtæthed.
- Ingen gennemgående skruer/skruehuller.
- Isolerer bedre end almindelig 2-lags termorude (U-værdi: 1,7 W/m² K).
- Effektivt UV-filter på pladens overside sikrer vedvarende slagfasthed.
- Konstruktion uden kuldebroer.
- Enkel og hurtig montage.
- Velegnet såvel til håndværkere som til gør-det-selv folk.

Længder

Fastlock Multi fås som lagervare i 3, 3,5, 4, 5 og 6 meters længde, samt efter ønske, leveringstid må påberegnes.

Sortiment

Komplet tilbehørssortiment forefindes.

Multi Design

Anvendelse

Icopals plastplade sortiment omfatter endnu en tagløsning til f.eks. udestuer og vinterhaver - Multi Design.

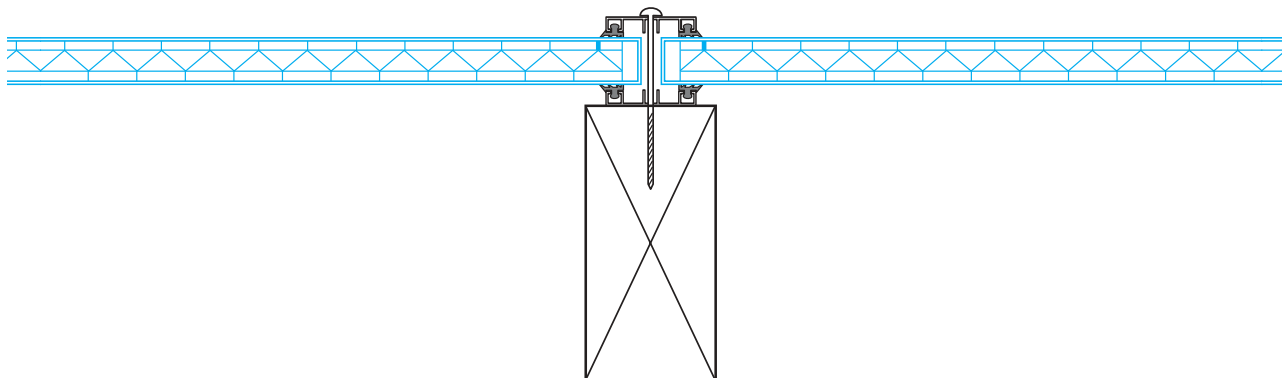


Montage

Multi Design pladerne fremstilles af stærk polycarbonat, og de monteres ved hjælp af aluminiumsskinner, som sikrer en flot finish på det færdige Multi Design tag.

Aluskinne fikseres på langs eller tværs af spæret. Pladerne stødes mod hinanden over skinnen. Oven på pladesamlingen monteres endnu en Aluskinne. Der afsluttes med skrue ned gennem begge skinner og ned i spæret.

Produkt



Multi Design fås i opal farve med en lysgennemgang på 39% og i klar med en lysgennemgang på 54%. De opale plader bruges mest, da de giver en passende lysspredning i rummet. Klare plader benyttes, når det er væsentligt, at lystabet ikke bliver for stort.

Egenskaber

De avancerede sandwich-paneler er den ideelle løsning til f.eks. udestuer eller vinterhaver:

- Lav indbygningshøjde
- Kan smigskæres og tilpasses alle tagtyper
- Stor isoleringsværdi - U-værdi 1,7 W/m² K
- Effektivt UV-filter på pladens overside sikrer vedvarende slagfasthed.

Længder

Multi Design fås som lagervare i 3, 3,5, 4,5 og 6 meters længde samt efter ønske - leveringstid må påregnes.

Sortiment

Komplet tilbehørssortiment (incl. Design samleskinne) forefindes.