

**ICOPAL**<sup>®</sup> Undertagstagfod



**NYHED!**



**Leverandør af den indre ro**



# Anvendelse

- Ingen risiko for klæbesvigt.
- Vejruafhængig montage.
- Enklere arbejdsproces.
- Økonomisk løsning.

Med Icopal Undertagsfod er det nu muligt at opnå en optimal fastholdelse af undertaget ved tagfod.

Den specielle, patenterede udformning af tagfoden sikrer, at undertaget kan fastgøres mekanisk. Det er således ikke nødvendigt at klæbe eller tape undertaget fast, hvilket specielt i koldt eller vådt vejr kan være vanskeligt.

## Icopal Undertagsfod leveres i to størrelser

Tagfod 12 L monteres på underlag af krydsfiner og er specielt velegnet ved renoveringsløsninger samt ved tagfod på gesimser.

Tagfod 12 S kan erstatte den traditionelle tagfodskrydsfinerplade og arbejdet med at nedfælde denne mellem spær. Tagfod 12 S monteres på underlag af lægter og afstandslister. Til sikring af den nødvendige hældning anbefales anvendt Icopal Tagfodskiler.

## Montage

Tagfod 12 L fastgøres på krydsfinerplade ved sømning i de to store forborede huller. Ved montering af rendejern udfræses der først for disse.

Ved Tagfod 12 S monteres først Icopal Tagfodskile glat langs forkant af spær (ved lodsnit på spærende monteres kile tilbagetrukket, således at kile ikke rammer ud over spærende). I forreste indhak monteres 38x56 mm taglægter på højkant. I bagerste indhak monteres 25 mm afstandslister.

Der udfræses i lægte og afstandsliste for eventuelle rendejern. Tagfod 12 S fastgøres herefter ligeledes ved sømning i to store forborede huller. Eventuelle plastfingre over spær fjernes.

Begge tagfodstyper monteres fra højre mod venstre og samles med et overlæg på 20 mm.

Tværgående undertagsfodbane udrulles og afskæres i ønsket længde. Det sikres, at profilet i hele bygningens bredde ikke er klemt. Herefter løftes den øverste del af tagfoden op og fodbanen føres helt ind i bund af profilet med undersiden opad. Fodbanen monteres ligeledes fra højre mod venstre. Når bane ligger lige, trykkes top af tagfod fast, og bane fastholdes ved sømning i de små, forborede huller.

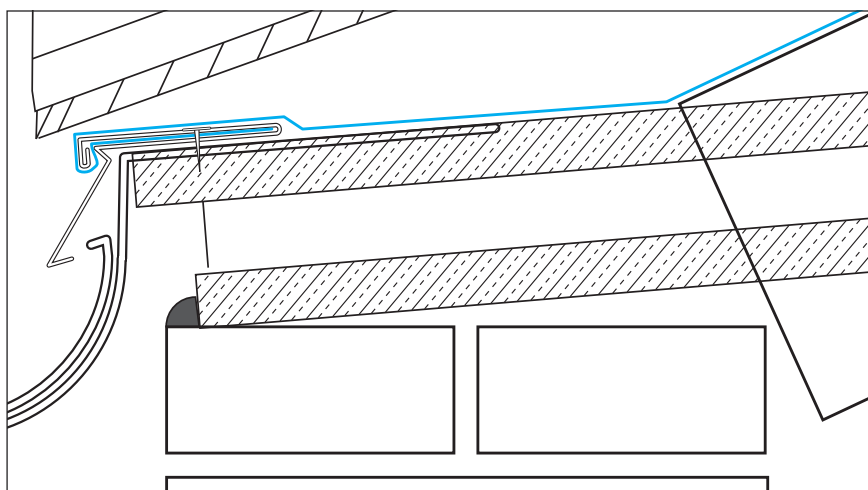
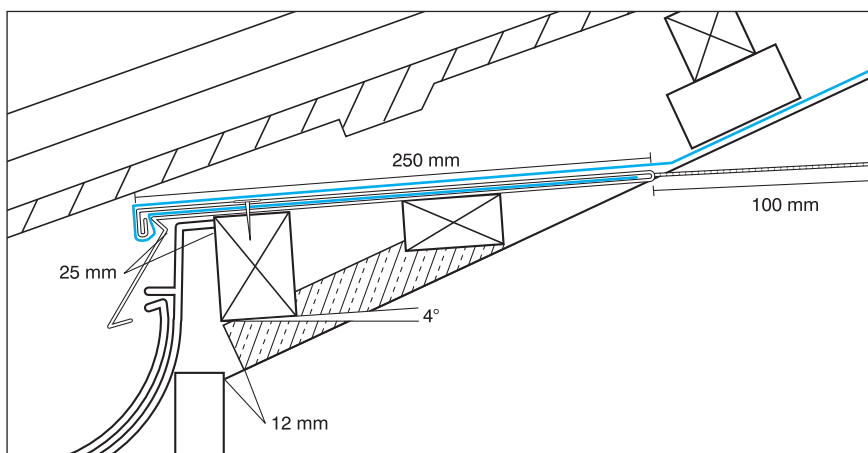
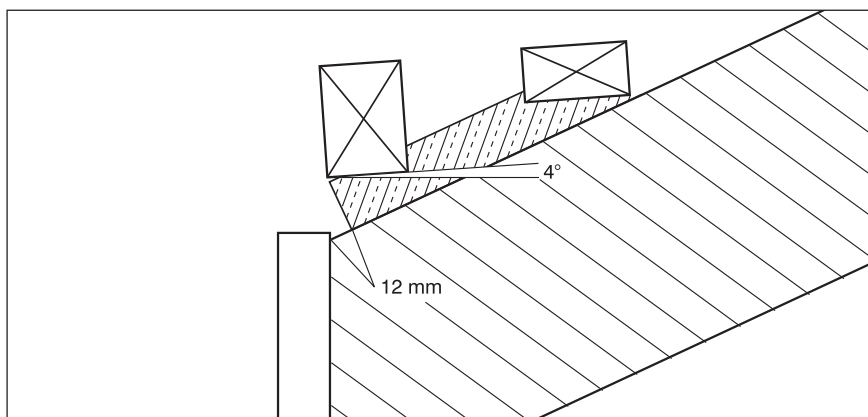
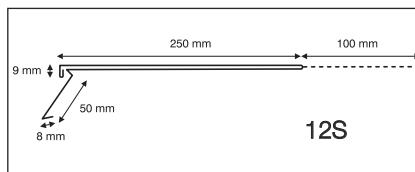
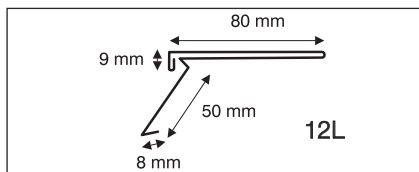
Undertagsfodbane løftes herefter op og fastgøres stramt til spær (dog ikke så stramt at afstandslister risikerer at perforere banen).

Lodrette undertagsbaner oplægges og føres min. 30 cm ud på fodbane. Afstandslister monteres.

Icopal Undertagstagfod kan anvendes sammen med alle Icopal fritspændende undertage. Ved anvendelse af Ico-board dog kun ved temperaturer over 15°C. Tagfod 12 S kan kun anvendes



# Detaljer



**1.**  
Tagfodskile oplægges glat langs forkant af spær og fastsømmes. Lægte og afstandsliste fastgøres til spær.

**2.**  
Tagfod 12 S oplægges med en afstand på min. 25 mm mellem bagkant og lægte.  
De indbyggede "plastfingre" fungerer som undertagsfang i bagkant.

**3.**  
Montering af Tagfod 12 L ved gesims.



**Icopal a/s**

Lyskær 5

2730 Herlev

Tlf: 44 88 55 00

Fax: 44 53 24 53

tag.dk@icopal.com

www.icopal.dk



3016\_undertagstagfod\_0704