

Fastlock® Multi

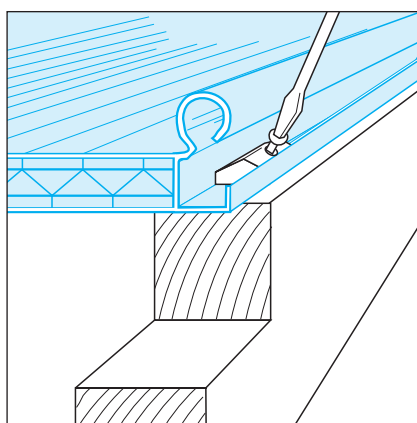
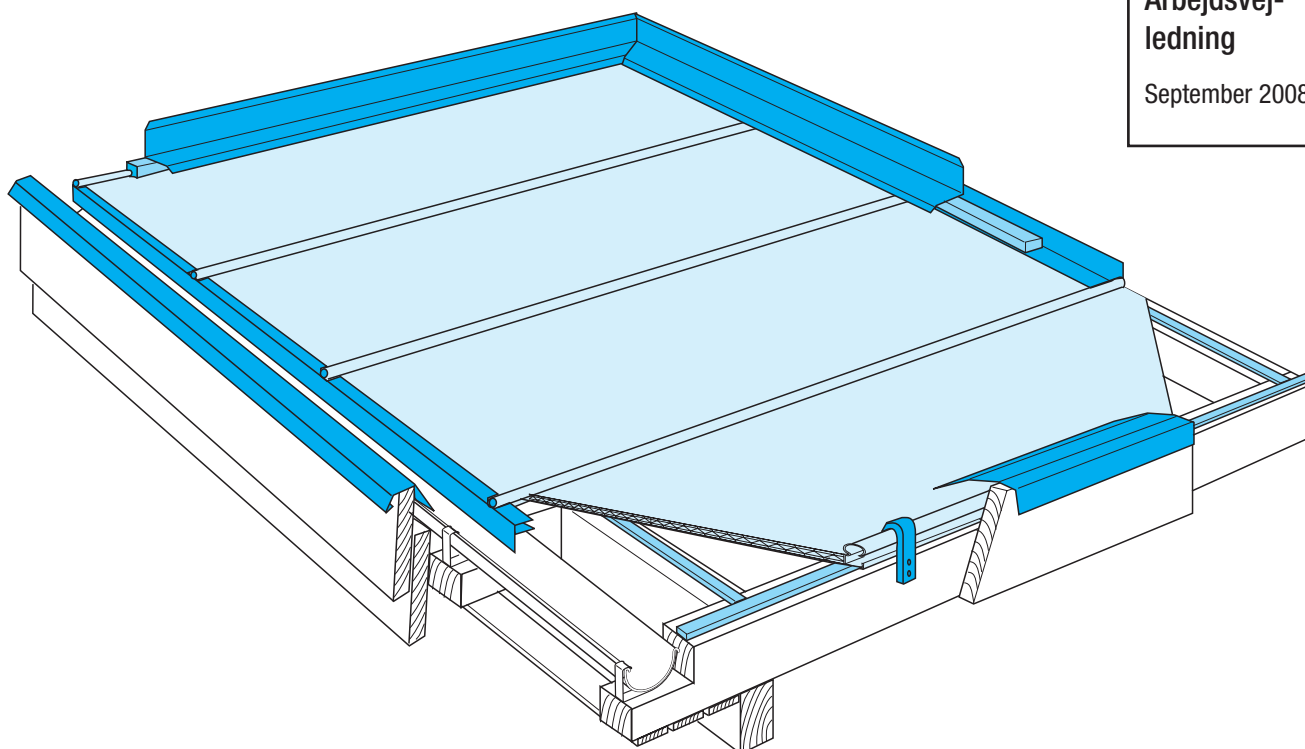


- til terrasser, udestuer og vinterhaver

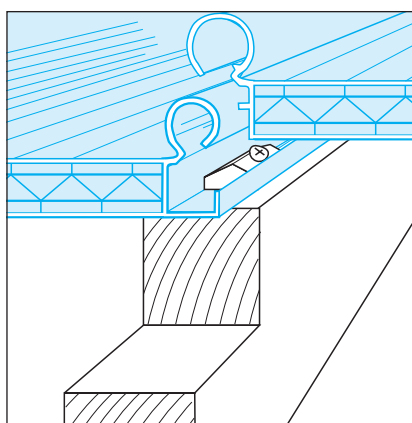
SfB: (47)Nn6

Arbejdsvej-
ledning

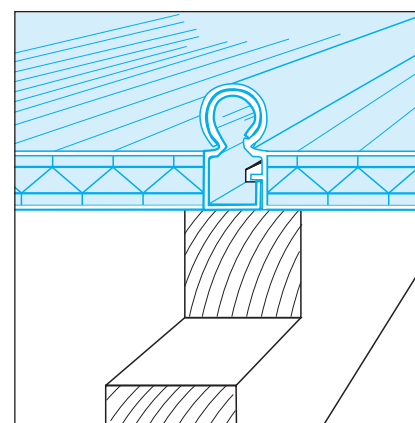
September 2008



Den første plade lægges op, fæstnes på yderspær med sidebeslag og på øvrige spær med aluspændskive som ovenfor.



Næste plade placeres som vist. Den store vulst trykkes skråt ned over den lille vulst.



Her er det færdige resultat, før den lille plastprop og Aluskinne Forkant er monteret.

Icopal Danmark®
Leverandør af den indre ro

Fastlock® Multi

Gode råd

- Hældningen på taget skal være min. 30 mm/m.
- Murrem og frontrem smigskæres.
- Ved drage-/søjlekonstruktioner skal limtræsdrager (eller lister derpå) samt fodrem smigskæres.
- For at reducere varmen i træunderlaget kan det males hvidt – eller evt. lægges reflekterende alufolie øverst mod pladen.
- Der bør ikke placeres isoleringsmaterialer eller mørke materialer under pladerne.
- Der skal være mulighed for permanent ventilation i lukkede rum.

Praktiske bemærkninger

- Pladerne saves med en fintandet sav eller hurtigt roterende skæreværktøj med skive til sten.
- Når der bores huller til beslag, foretages det med locketang, håndbor eller boremaskine med metalbor.
- Fastlock Multi rengøres med almindeligt sæbevand og spules med vand. Brug af stærkere rengøringsmidler eller kemikalier kan medføre nedbrydning af pladerne.
- Kondens opstår, når fugtig luft rammer en kold plade. Specielt i lukkede rum - eller overdækninger med svag ventilation - kan der i kortere perioder derfor dannes kondens/dug på pladernes underside.
For at minimere risikoen for kondens anbefales opvarmning af udestuen uden for sommerperioden samt ventilation og udluftning.

Generelt om mål og fastgørelse

Alle plader leveres fra fabrikken med begge ender lukket med Alu-Filtertape.

Lægtebånd monteres på mur- og frontrem, mens sidebånd placeres på de to spær i siden. Båndene skal stiftes pr. 20 cm.

Første plade oplægges og fastgøres i siden med sidebeslag pr. 60 cm. Ved montage med siden mod mur starter man med at placere vinkelsidebeslag pr. 60 cm, hvorefter første plade vippes på plads i beslagene.

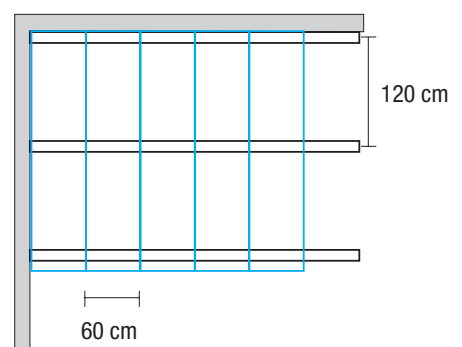
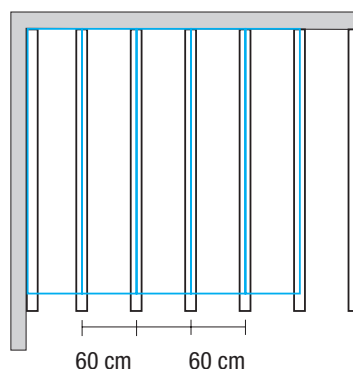
For hver 120 cm gennembøres pladens underste flig (under lille vulst) med et spidst metalbor, Ø 10 mm. Pas på, at pladen ikke revner, når der bores. Som alternativ kan aflange huller laves med en locketang, hvilket giver en nemmere, sikrere og pænere løsning. Bortset fra første hul mod væg eller rygning placeres den runde afstands-skive midt i det ovale hul i plastfligen, før skrue monteres gennem aluspænd-skive og afstandsskive. Derved bliver første hul fixpunkt, mens pladen frit kan ekspandere i de øvrige befæstigelses.

Hvor pladsen under tagudhæng ikke tillader brug af aluspændskive, benyttes et standard vinkelbeslag med bolt og spændskive, der monteres under pladen. Normalt afsluttes med en skyggeliste eller lign., der skjuler beslagene. Bemærk, at brugen af vinkelbeslag kræver tagkonstruktion med spær for hver 120 cm på tværs af pladens længderetning.

Eventuelle savspåner i pladernes ka-naler fjernes med en støvsuger eller blæses ud med trykluft.

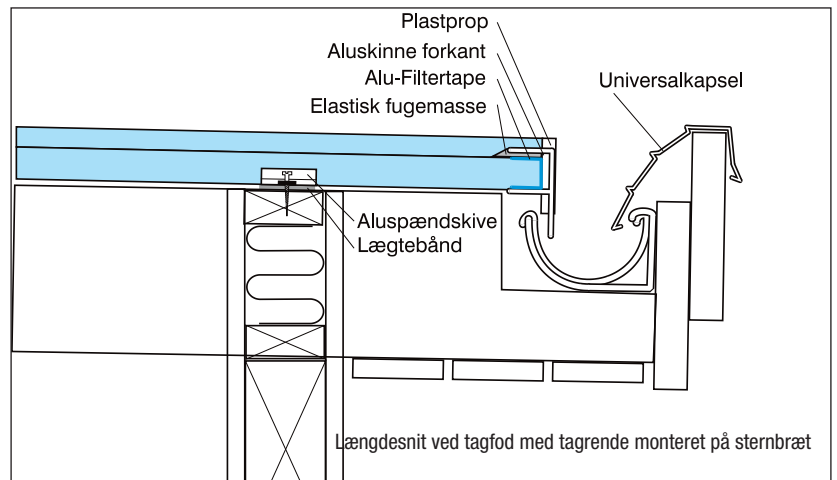
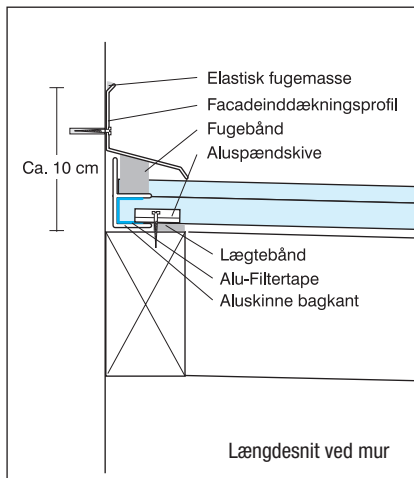
Tag med Fastlock Multi kan konstrueres på mange måder

Nye Fastlock Multi tage opbygges æstetisk bedst med spær på langs under vulstsamlingen for hver 60 cm. Det giver en ensartet flade set nedefra med skjulte vulstsamlinger. Ved renoveringer eller hvis eksisterende tværgående spær benyttes, skal spærerne have en maksimal afstand på 120 cm over mindst 2 spærfag. På eksisterende tværgående spær kan der lægges lægter på tværs til montering af pladerne med skjult vulstsamling.

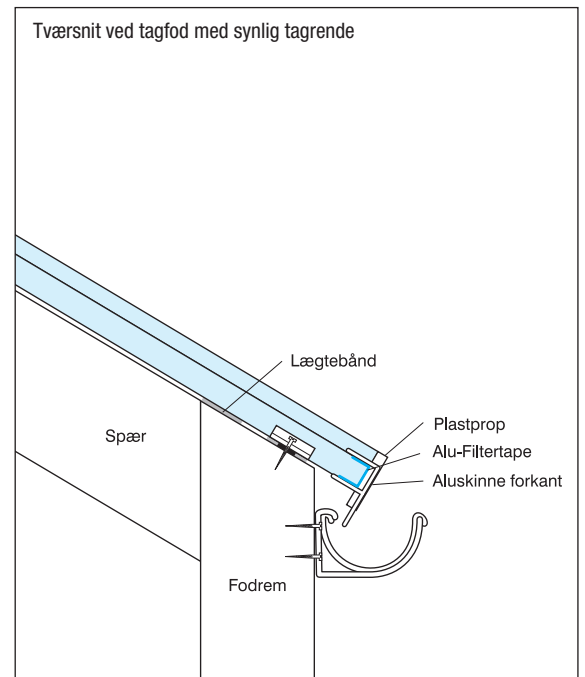
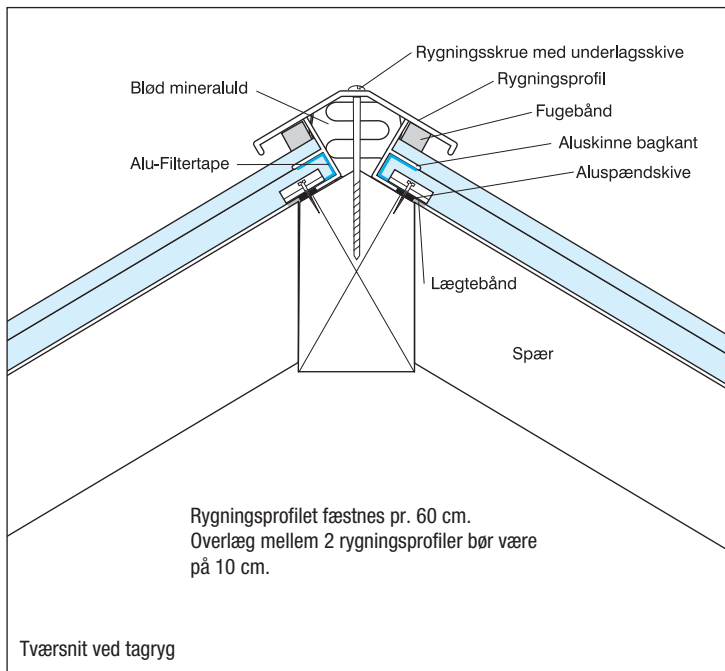


Oplægning

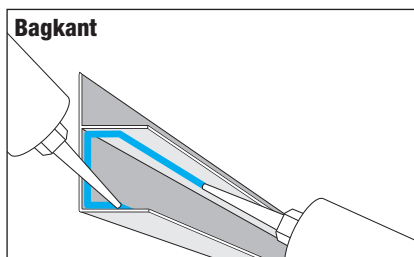
Planlys



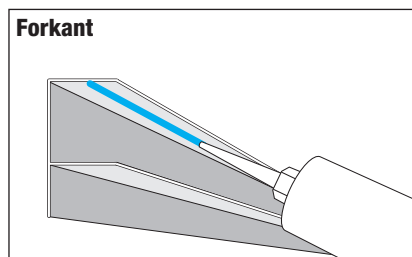
Rytterlys



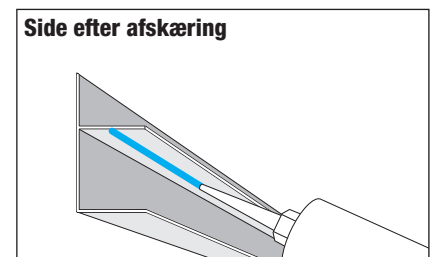
Neutralhærdende, universal, antimugbehandlet og uv-beständig silikonefugemasse med høj vedhæftning uden brug af primer. Hærdesystem: Alkoxy. Skal opfylde kravet iht. ISO 11600 25 LM. Silikonefugen påføres og efterbehandles i henhold til leverandørens anvisning. F.eks. Bostic Silicone Universal Professional (klar) eller Danalim Universalsilikone 510.



Aluskinne Bagkant monteres med fugemasse i både top og bund og ved ender. Skinnen monteres, inden pladen lægges op på spærene. Der bør også påføres fugemasse på Multipladen.



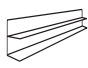
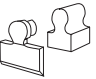





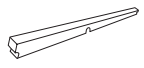



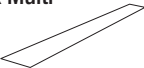

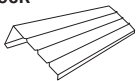

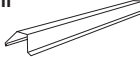
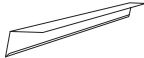
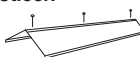

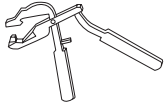
I forkant monteres Aluskinnen efter oplægning. Er pladen afkortet, monteres nyt Alu-Filtertape. Der fuges alene i top, så fugemassen trænger en smule ud på pladen. Der bør også påføres fugemasse på Multipladen. Se tegning under Planlys.



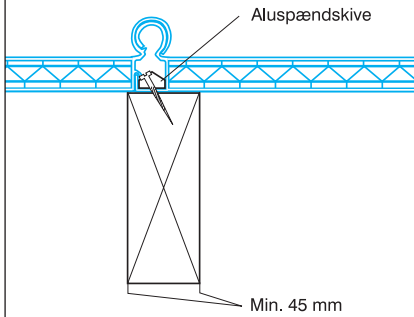
Afskæres pladen i siden, monteres sidebånd og der klæbes en Aluskinne Side på, der alene fuges i toppen af skinnen. Der bør også påføres fugemasse på Multipladen.

Indkøbsliste

Vare nr.	Antal stk.	Vare
10 712		Fastlock Multi, klar, 3,0 meter
10 713		3,5 meter
10 714		4,0 meter
10 715		5,0 meter
10 716		6,0 meter
10 711		Speciallængder (l=)
10 718		Fastlock Multi, opal, 3,0 meter
10 719		3,5 meter
10 720		4,0 meter
10 721		5,0 meter
10 722		6,0 meter
10 717		Speciallængder (l=)
12 808		Aluskinne Forkant Fastlock Multi Længde 3,0 meter 
12 809		Aluskinne Side Fastlock Multi Incl. 5 hafter Længde 3,0 meter 
13 094		Aluskinne Bagkant Fastlock Multi Længde 59,5 cm 
13 808		10 skum/plastprop Fastlock Multi 
12 544		Alu-Filtertape, Fastlock Multi Rulle á 10 m 
13 093		Aluspændskive Fastlock Multi Pose á 10 stk 
13 095		Vinkelsidebeslag Fastlock Multi Pose á 10 stk 
13 096		Sidebeslag Fastlock Multi Pose á 10 stk 
12 694		Lægtebånd, Fastlock Multi 4 stk á 1,2 meter 
12 693		Fugebånd, Fastlock Multi Længde 1,2 meter 

Vare nr.	Antal stk.	Vare
12 698		Spec. fugebånd, Fastlock Multi Længde 1 meter 
12 695		Sidebånd, Fastlock Multi 3 stk. á 2,0 meter 
12 697		Vulstbånd, Fastlock Multi Længde 1 meter 
12 838		Universalkapsel, Fastlock Længde 1 meter Nyttelængde 0,96 m 
10 541		Facadeinddækningsprofil Længde 1 meter Nyttelængde 0,98 m 
13 040		Sterninddækningsprofil Længde 1 meter Nyttelængde 0,96 m 
13 041		Tagfod, Fastlock Længde 1 meter Nyttelængde 0,98 m 
13 092		Rygningsprofil 20°, Fastlock Længde 1,25 meter Nyttelængde 1,15 m 
13 100		Alu kamsøm 25 x 2,6 mm Poser á 100 stk. 
12 775		Locketang Fastlock Multi 

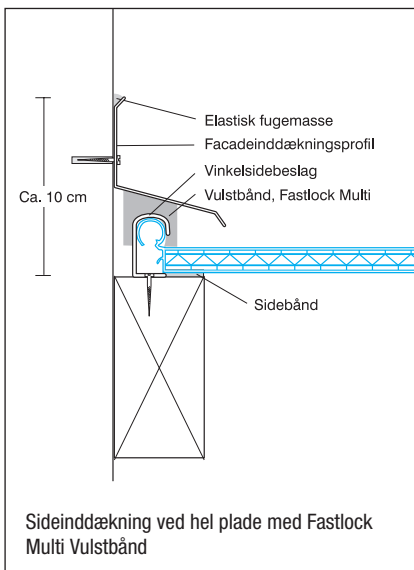
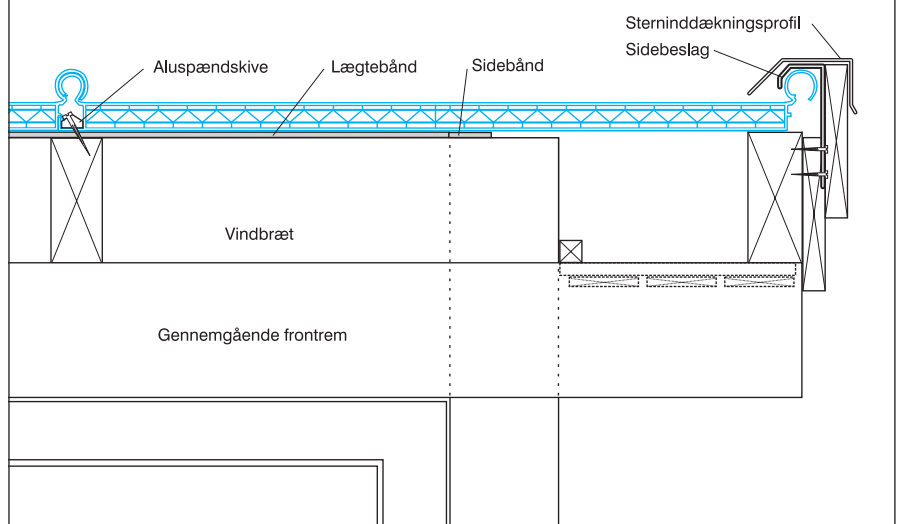
Pladen må ikke spændes for hårdt, så den forskubbes. Kontrolmål bør tages. Medfølgende afstandsskive placeres i det udborede hul.



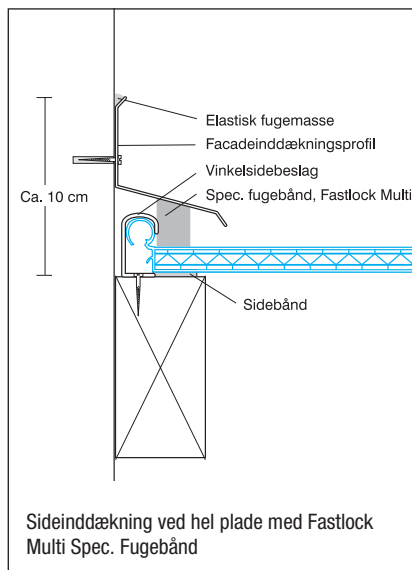
Min. 45 mm

Vulsten placeres en smule forskudt over spærerne, så skruerne i aluspændskiverne ikke går gennem siden af spæret.

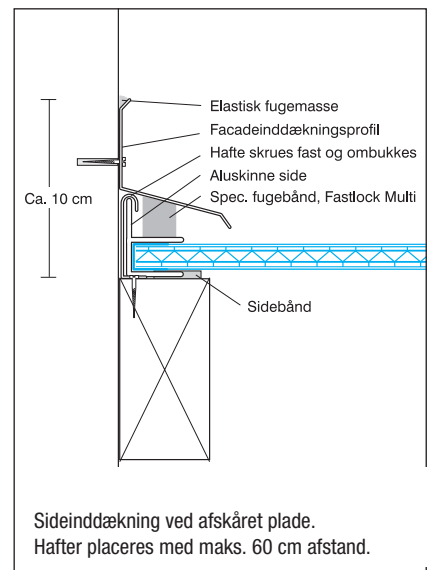
Tværsnit ved frontrem



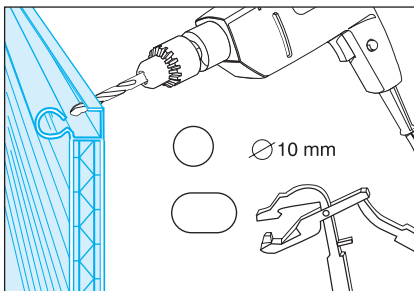
Sideinddækning ved hel plade med Fastlock Multi Vulstbånd



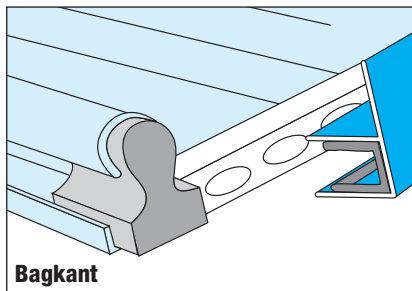
Sideinddækning ved hel plade med Fastlock Multi Spec. Fugebånd



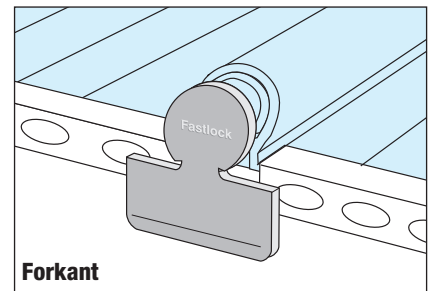
Sideinddækning ved afskåret plade. Hafter placeres med maks. 60 cm afstand.



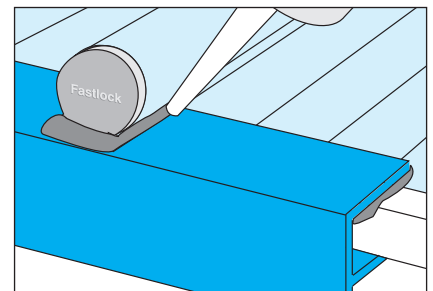
Første hul mod rygning eller væg bores rundt, resten af hullerne laves aflange med locketang eller ved at trække boremaskinen. Det betyder, at pladerne kan bevæge sig en smule. Befæstigelsen anbringes midt i hullet. Længden af hullet øges fra 20 mm til 40 mm, når pladernes længde overstiger 6 m (max. 12 m)



Skumproppen placeres i lille vulst i bagkanten. Aluskinne Bagkant monteres med fugemasse i bund og top.

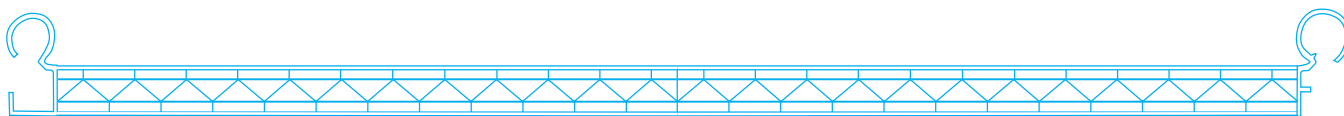


Saves pladerne af i længden, monteres nyt Alu-Filtertape. Plastproppen monteres i fronten, efterhånden som pladerne samles.



Til slut klæbes Aluskinne Forkant med fugemasse. Der klæbes alene i øverste kant, så fugemassen trænger en smule ud på pladen. Fugemasse skal glittes, således at vand ledes op over Aluskinne Forkant. Der fuges ved vulst.

Facts om Fastlock® Multi



Fastlock er et registreret varemærke som indehaves af Icopal Danmark a/s. Fastlock tagpladerne er desuden mønsterbeskyttet af Icopal Danmark a/s.

Brandtekniske egenskaber:

Klasse E i henhold til DS EN 11925-2 og DS EN 13501-1.

Materiale..... Polycarbonat

U-værdi..... 1,7 W/m²K

Farve og lysgennemgang:

Klar.....54%

Opal.....39%

Pladebredde.....62,2 cm

Nyttebredde.....60 cm

Højde.....4,6 cm

Vægt..... ca. 3,5 kg pr. m²

Fri spændvidde:

Ved spær under hver pladesamling..... Uendelig

Ellers..... 1,2 m

Pladelængder..... 3,0 m

..... 3,5 m

..... 4,0 m

..... 5,0 m

..... 6,0 m

..... eller efter ønske

Fald..... Min. 3 cm. pr. meter

I Fastlock brochuren kan du få yderligere inspiration og se de mange løsningsmuligheder.

Der findes arbejdsvejledninger til både Fastlock Uni og Fastlock Multi. Find dem på www.icopal.dk.

Få mere information om produkter, løsninger, garanti m.m. på:

www.icopal.dk

Icopal Danmark a/s
Lyskær 5
2730 Herlev
Tlf.: 44 88 55 00
Fax: 44 53 24 53
tag.dk@icopal.com
www.icopal.dk

