

# ALUZINK® Tagrende



Tagrenden du kan regne med



Vi beskytter din bygning





# ALUZINK® – en robust tagrende

Det behøver ikke mere at være en dyr og kostbar løsning at få zinktagrender. ALUZINK fra Icopal giver dig nu muligheden for at få tagrender næsten som i de gode gamle dage for en særdeles økonomisk pris. Tilmed er de meget monteringsvenlige – så let at man ikke behøver være håndværker for at opnå et flot, professionelt resultat.

Den nye generation af tagrender fra Icopal er fremstillet i ALUZINK. Et særdeles robust og afprøvet materiale, som ikke rustner, og som kan klare de mest ekstreme påvirkninger fra vind og vejr. Og som har det samme flotte udseende som zinktagrender og med tiden får den klassiske patina.

## Genialt samlesystem

ALUZINK er baseret på et genialt samlesystem, som ikke kræver lodninger.

De enkelte dele skal blot stødes sammen, så sørger det specielle pakningssystem for en effektiv og tæt tagrende.

## ALUZINK tagrender er solide

ALUZINK tagrender, nedløbsrør og andre dele produceres af galvaniseret stål, som er belagt på begge sider med solid, rustfri aluzink. Det vil sige, at Aluzink er en metalcoatet stålplade, som kombinerer fordelene ved stålets styrke og korrosionsbeskyttelse fra aluminium og zink.

## Eftersyn af tagrenden

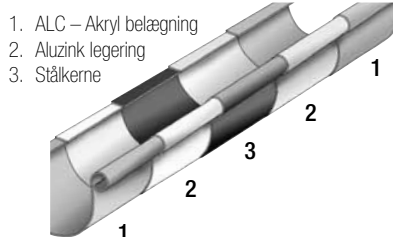
Tagrender bør efterses efter behov, f.eks. 2 gange årligt. Fjern blade, grene og andet, der kan hindre tagvandets frie passage til nedløbet.



Aluzink® er et registreret varemærke som indehaves af SSAB Tunnplåt AB, Sverige

## Sikker på en flot, ensartet tagrende – år efter år

Tilbehøret til ALUZINK tagrenderne leveres i samme materiale som tagrenden, hvilket betyder, at der aldrig vil komme den ældningsrelaterede farveforskel mellem tagrendesystemets forskellige dele, som man traditionelt oplever med andre systemer.



## 15 års produktgaranti

Bag ALUZINK tagrenderne og 15 års produktgaranti står den store, danske tagvirksomhed Icopal Danmark, der har over 100 års erfaring i tagløsninger. Det er vigtigt at have en solid virksomhed bag de materialer, man vælger. Garantien gælder dog ikke ved galvanisk korrosion fra bly, kobber eller trykimprægneret træ.



Har du spørgsmål vedr.  
ALUZINK tagrenden eller montering?  
Se venligst [icopal.dk](http://icopal.dk)

# ALUZINK® Tilbehør



## ALUZINK tagrende

Dimensioner:

4" (100 mm indvendig diameter)

5" (125 mm indvendig diameter)

6" (150 mm indvendig diameter)

For ikke at skade aluzinkens belægning bør tagrenden skæres med en nedstryger eller lign. – ikke vinkelsliber, hvor glødende spåner kan skade belægningen. Skårne kanter behandles med zink støvmaling.



## Hjørne – udvendigt/indvendigt

Standarden er 90° og 45°.

Specialvinkler kan leveres.

Angiv om det er et indvendigt eller udvendigt hjørne. Indvendigt hjørne anvendes i inderhjørner og udvendigt i yderhjørner.



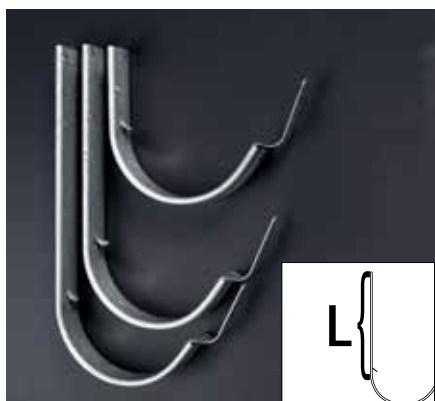
## Endebund – Universal (til fugning)

Der påføres ALUZINK Silikone i tagrenden inden endebund monteres.



## Konsoljern – lodret stern

Konsoljernet fås også i en justerbar version til 5".



## Rendejern

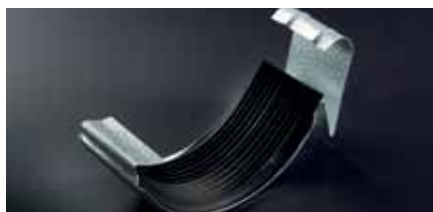
Specialudviklet i samme materiale som tagrenderne. Dette betyder, at der ikke – hverken nu eller senere – vil forekomme farveforskel mellem rendejern og tagrender, som man traditionelt oplever med andre tagrendesystemer.

## Dimensioner

Længde (L): 70, 160, 210 og 335 mm.



# ALUZINK® Tilbehør



## Samlestykke med gummitætning

Sørg altid for at renderne er afskåret vinkelret, slutter tæt til hinanden, og at samlestykket placeres i midten under monteringen.



## Tudstykke

Tagrende/nedløb	75 mm	87 mm
4" 100 mm	•	(•)
5" 125 mm	•	•
6" 150 mm	•	•



## Nedløbsrør

Leveres også i specialmål (max længde 6 m). Nedløbsrør leveres med krympet ende som standard.

### Dimensioner

75 og 87 mm  
Standardlængde: 3 m.



## Bøjning til nedløbsrør 70°



## Udskud til nedløbsrør



# ALUZINK® Tilbehør



**Sokkelknæ til nedløbsrør**



**Samlemuffe til nedløbsrør**



**Rørholder – træ/mur**

Leveres i 2 typer:

Træ

Mur (murstift medfølger).

**Tips**

For at sikre stabilitet anvendes mindst 2 stk. rørholdere til hvert nedløbsrør (dog max. 2 meters afstand mellem rørholderne).



1

2

**1. Grenrør**

Grenrørets store vinkel er 110°.

**2. Vandfanger til nedløbsrør**

Anvendes til opsamling af regnvand.



**Brøndkrave**

**Dimensioner**

110 mm

150 mm

**Bladfang**

Bladfang fra Icopals plastrende system kan anvendes.

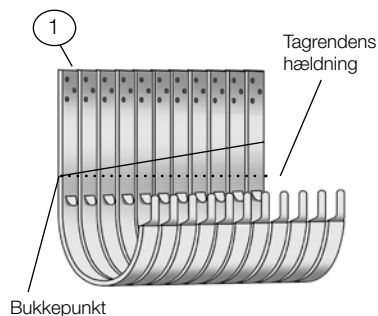


# ALUZINK® Monteringsvejledning

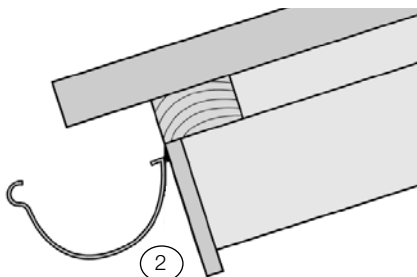
## Montering af rendejern

For at vandet kan løbe til nedløbet, bør renden monteres med et fald på ca. 2 mm pr. løbende meter. Dette fald opnås ved at rendejernene bukkes på forskellige punkter. Skal du f.eks. sætte 9 m tagrende op, skal du bruge min. 11 rendejern, idet der skal 1 rendejern pr. max. 90 cm. Bukning af rendejern kan med fordel foretages med en Icopal rendejernsbukker.

Læg rendejernene som vist her.



Afmærk bukkepunkt på jern 1, der er længst fra nedløb. Bukkepunktet er 15-20 mm over tappen. Afmærk så bukkepunkt på rendejern tættest ved nedløb. Træk en streg, så du har bukkepunkterne for alle jern (anvend aldrig blyant). Alle rendejern skal bukkes i samme vinkel som taghældningen.

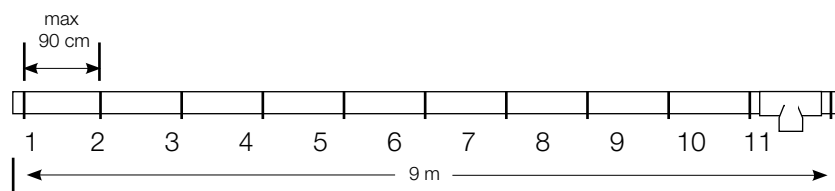


Skru nu de to yderste rendejern fast i hver ende af taget.

Spænd en snor mellem de to jern, og monter resterende rendejern efter snoren. Kontrollér faldet med et vaterpas.

## Montering med konsoljern

Alternativt kan tagrenden monteres i konsoljern, der monteres på sternen. I 5" systemet findes også et justerbart konsoljern, hvor den krumme del under tagrenden kan indstilles fra 0-38°.

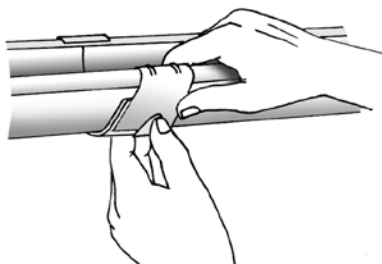


## Montering af tagrender

Tagrendens bagkant stødes op mod "tappen" i rendejernets bagkant. Herefter trykkes renden ned i rendejernet – hvorefter rendejernets tap foldes bagover over tagrendens vulst.

## Montering af samlestykke

Samlestykket fastgøres i tagrendens bagkant. Samlestykkets buede front lægges over vulsten. Fronten på samlestykket trykkes ned og låses med den lille flig.

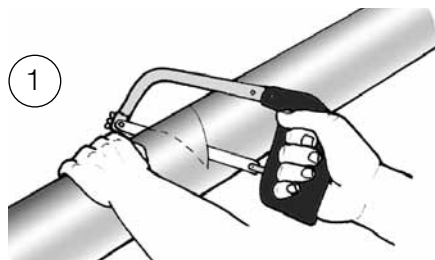


## Monteringstips til samlestykket

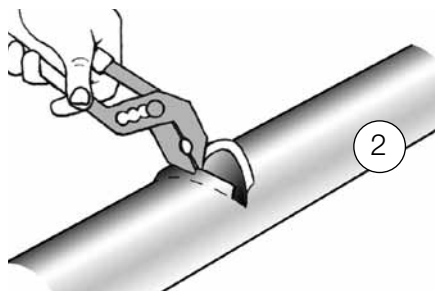
- Renden skæres med nedstryger eller fintanded sav – ikke vinkelsliber
- Renderne skal være afskåret vinkelret
- Renderne skal være rensede for grater
- Renderne skal stødes tæt til hinanden
- Samlingen skal ske midt i samlestykket
- Af tætningshensyn kan man med fordel lægge Icopal Silikone i samlestykkets gummipakning
- Speciel samlevejledning på [Icopal.dk](http://Icopal.dk) under Produkter/Tagrender/Aluzink

# ALUZINK® Monteringsvejledning

## Montering af tudstykke



1. Afmærk hvor langt fra tagrendens kant nedløbet skal placeres. Sav en åbning på ca. 10 cm med en nedstryger.

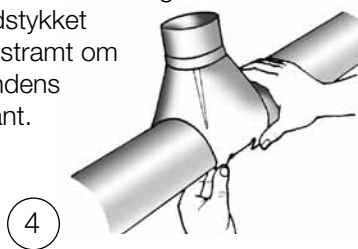


2. For at sikre optimalt afløb, laves drypnæse med en tang.

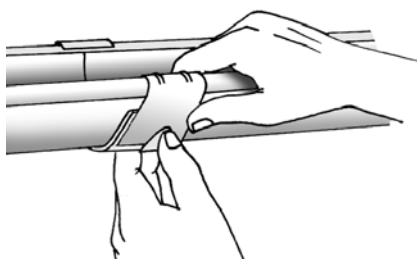
3. Tudstykket fastgøres i tagrendens forkant, drejes og fastholdes mod tagrenden.



4. De udstansede flige på tudstykket bøjes stramt om tagrendens bagkant.



## Samling af render og hjørner



Render samt udvendige og indvendige hjørner kan samles ved brug af samlestykker eller ved at anvende overlapsamlinger. Anvendes samlestykker – se afsnit om montering af samlestykke.

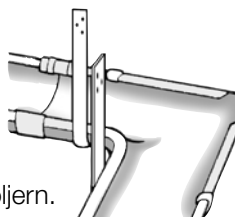
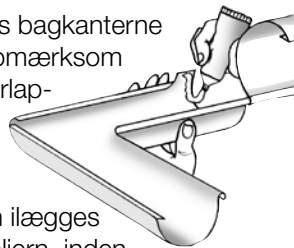
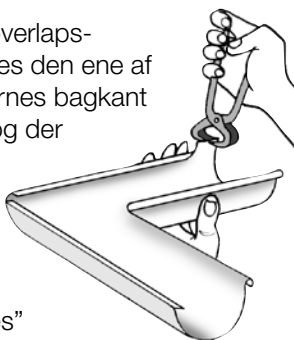
Vælges en overlapsamling åbnes den ene af rendestykkernes bagkant ca. 10 cm, og der påføres ALUZINK Silikone fugemasse.

Tagrende og hjørne "vrides" herefter på plads – der startes i forkanten (vulsten).

Til slut lukkes bagkanterne igen. Vær opmærksom på at en overlapsamling normalt forudsætter, at tagrenden ilægges rende/konsoljern, inden tagbelægningen monteres.

For at sikre vandrette, stabile hjørner bør disse altid understøttes med rende/konsoljern.

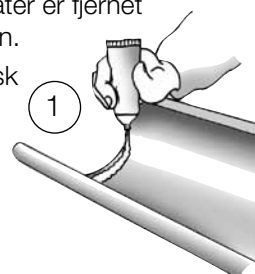
Rende/konsoljern skal placeres så tæt på sternens hjørne som muligt.



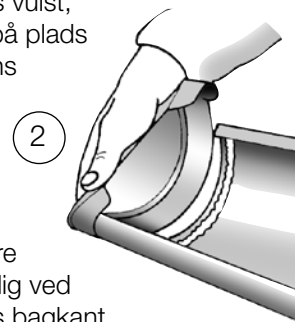
## Montering af endebund

Hvis man har afkortet tagrenden, skal man sikre sig, at snittet er vinkelret – og at alle grater er fjernet fra skærefladen.

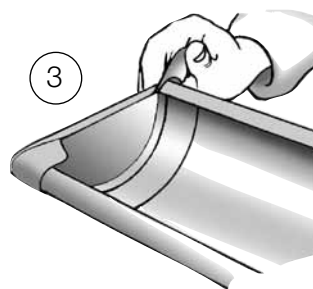
1. Påfør elastisk ALUZINK Silikone fugemasse i tagrenden.



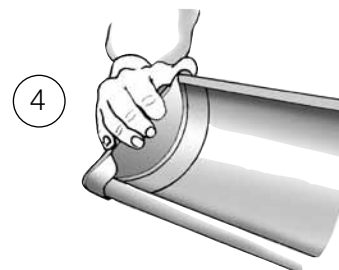
2. Endebunden fastgøres i tagrendens vulst, og drejes på plads i tagrendens bagkant.



3. Den store vandrette flig ved tagrendens bagkant fjernes, mens den lille flig...



4. ...buckles bag om tagrendens bagkant.



**Bemærk!** Den universelle endebund kan anvendes i begge ender af tagrenden.

# ALUZINK® Monteringsvejledning

## Montering af hjørner med alurundjern

Man kan med fordel montere hjørner ved brug af alurundstang. På den måde sikres flotte, vandrette og stabile hjørner.

Afhængig af om der er tale om et udvendigt eller indvendigt hjørne, kan monteringsrækkefølgen være forskellig – men hovedprincipperne er:

1. Alurundjernet føres ind i vulsten på hjørneelementet.



2. Alurundjernet føres herefter ind i selve tagrenden.

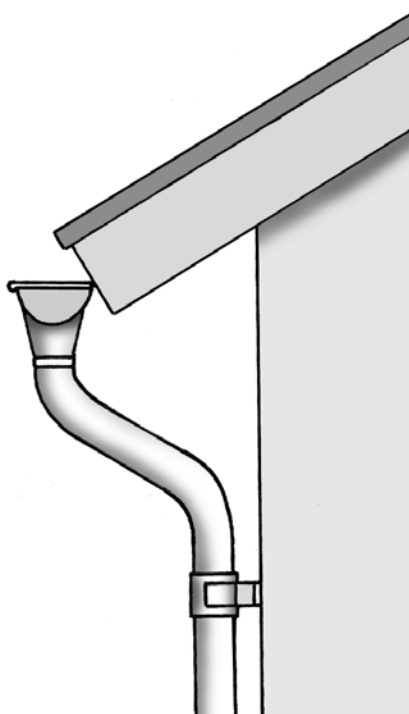


3. Hjørneelementet og tagrenden samles – enten ved brug af samlestykke eller ved at anvende overlapsamling og fugning.



## Montering af nedløb og holdere

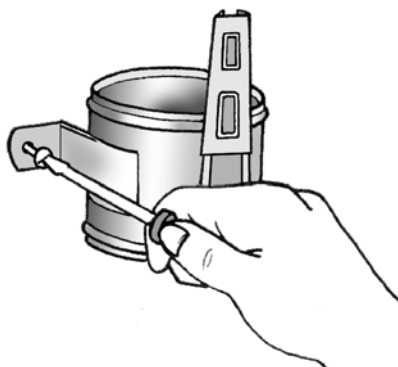
Når hele renden er lagt på, monteres nedløb. Montér en bøjning på tudstykket, herefter et stykke nedløbsrør, og ved muren en bøjning mere. Minimum 2 rørholdere monteres nøjagtigt over hinanden.



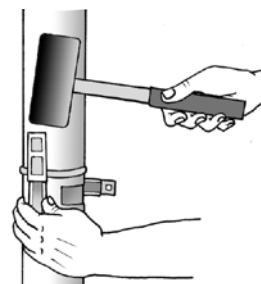
**Obs: Max. 2 meter mellem rørholdere.**

Ved trævæg anvendes skruer til montering af rørholder. Ved beton/tegl anvendes den medfølgende split, eller der indbores plugs.

Hele nedløbsrøret monteres. Tryk rørrholderen sammen om nedløbs-

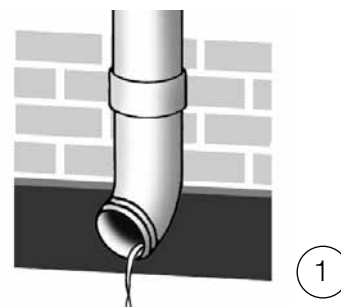


røret. Lås det med låsekilen. Slå kilen fast. Brug evt. et stykke træ mellem hammer og låsekilen.

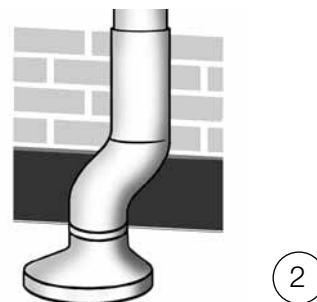


## Der er flere måder at afslutte på

1. Skal vandet løbe på jorden, bruges et almindeligt udskud.



- 2a. Sokkelknæ og stor brøndkrave (150 mm) bruges ved nedløb i cementkloakrør.



- 2b. Sokkelknæ og lille brøndkrave (110 mm) bruges ved nedløb i plastkloakrør. Nedløbsrøret føres 10 cm ned i sokkelknæet.

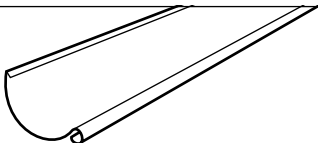
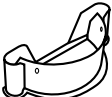
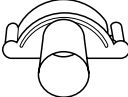
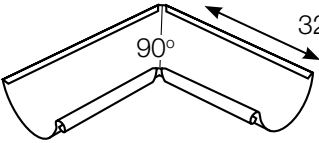
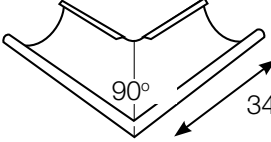
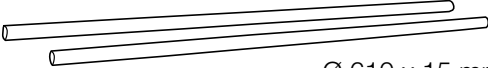


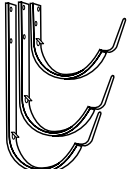
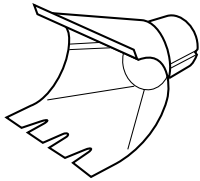
3. Nedløbsrør føres direkte i brønd. Der anvendes 110 mm brøndkrave – og intet sokkelknæ.

# ALUZINK® Produktoversigt – bestillingsliste

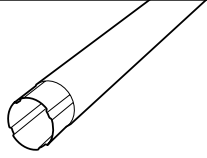
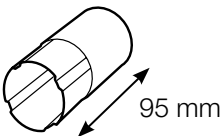

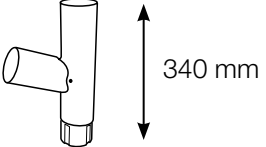
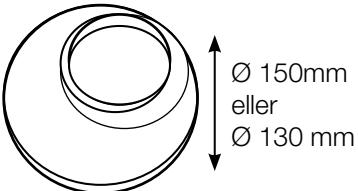
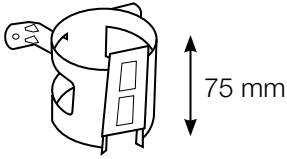
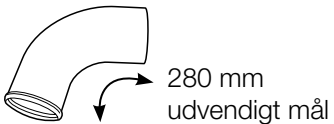
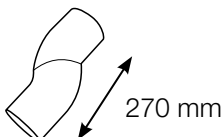
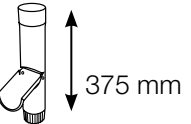

Bemærk! Oversigten viser Icopal Danmarks standardsortiment. Forespørgsel vedr. specialtilbehør, se icopal.dk

Tagrende / afrundingsareal			Nedløb / afrundingsareal	
4"	5"	6"	75 cm	87 cm
90-180 m <sup>2</sup>	120-240 m <sup>2</sup>	190-380 m <sup>2</sup>	150-215 m <sup>2</sup>	245-350 m <sup>2</sup>

Afvandingsarealet af tagrenden er størst ved placering af nedløbet i midten. Ved placering i den ene ende, halveres tagrendens afvandingsareal. På tilsvarende måde er nedløbets placering dimensionerende.

Aluzink 4", 5" og 6"	Benævnelse	Antal pr. pakke/karton	Bestilling antal stk.
 Indvendigt mål: 4": 100 mm 5": 125 mm 6": 150 mm	Tagrende 3,0 m	4	
	6,0 m	4	
 40 mm	Endebund, universal	50	
 90 mm (Ø 75 mm)	Endebund med afløb, universal 4" og 5"		
 325 mm 90°	Indvendigt hjørne, 45°	5	
	90°	15	
 340 mm 90°	Udvendigt hjørne, 45°	5	
	90°	15	
 Ø 610 x 15 mm	Alurundjern til hjørne, 610 x 15 mm (passer kun til 5")	50	
	Samlestykke	50	
 40 mm      85 mm	Konsoljern	50	
	Konsoljern, justerbart	40	
	Rendejern, 70 mm	80	
	160 mm	70	
	210 mm	50	
	335 mm	50	
	Tudstykke, 100/75 mm	25	
	100/87 mm	25	
	125/75 mm	25	
	125/87 mm	25	
	150/75 mm	20	
	150/87 mm	20	

# ALUZINK® Produktoversigt – bestillingsliste

Aluzink 4", 5" og 6"	Benævnelse	Antal pr. pakke/karton	Bestilling antal stk.
	Nedløb, 3,0 m dimension 75 mm	2	
	dimension 87 mm	2	
	Rørsamlemuffe	50	
	Bøjning, 70°	25	
	Grenrør, 110°	12	
	Brøndkrave, til 150 mm betonrør (udvendigt)	36	
	Brøndkrave, til 110 mm PVC kloakrør (udvendigt)	54	
	Rørholder, montering i træ	100	
	montering i mur	50	
	Udskud	25	
	Sokkelknæ	16	
	Vandfanger	20	
	ALUZINK Silikone	24	



**Icopal Danmark a/s**

Lyskær 5  
2730 Herlev  
Tlf.: 44 88 55 00  
Fax: 44 88 55 30  
tag.dk@icopal.com  
icopal.dk



2012 Aluzink 0112



## Kontaktinfo

**Vil du vide mere?**

Læs mere på [icopal.dk](http://icopal.dk)